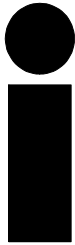


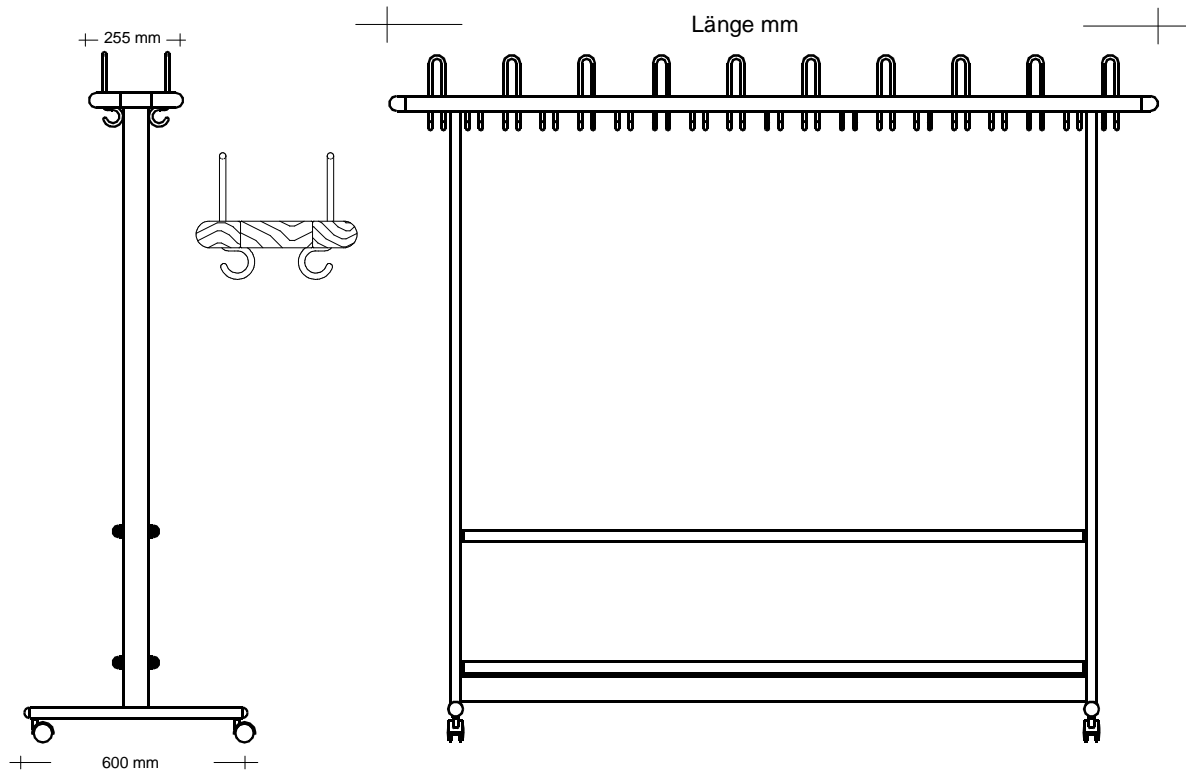
# Reihengarderobenständer 8706





# 2.110

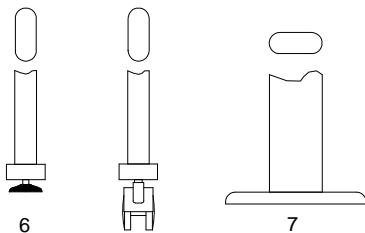
## Reihengarderoibenständer 40 SH



### RONDAL - Reihengarderoibenständer beweglich (max. Länge 2100 mm)

- 8706.00 ohne Schirmablage
- 8707.00 mit Schirmablage

- 6** Standrohre 68 x 28 mm oval  
Standfüße 50 x 20 mm
- 7** Standrohre 68 x 28 mm mit Bodenplatte 180 x 65 mm oval
- Leichtmetall natur eloxiert**
- Leichtmetall farbig nach RAL ..... beschichtet
- mit Verstellgleitern**
- mit Rollen, davon 2 Stück feststellbar



- Hakenträgerprofil umlaufend mit abgerundeten Eckverbindern**  
Massivholz 42 mm Ø mit Leichtmetallmontageprofil
- Buche  Ahorn  Esche  Eiche
- Zwei- und Dreifachhaken im Wechsel 10 mm Ø**
- Zweifachhaken 10 mm Ø  
Hutablage aus 2 Ovalprofilen 10 x 15 mm
- Leichtmetall natur eloxiert**
- Leichtmetall farbig nach RAL ..... beschichtet
- Stahl farbig nach RAL ..... beschichtet
- Schirmablage** Leichtmetall mit schwarzen Endkappen und Rillengummieinlage
- natur eloxiert
- farbig nach RAL ..... beschichtet
- Standard**
- wahlweise

Nummerierung und Ausgabemarken  
siehe i-Blatt 2.170

Länge mm	900	1000	1100	1200	1300	1400	1500	1600	1700	1800	1900	2000	2100
Hutablagen	8	8	10	10	12	12	14	14	16	16	18	18	20
Mantelablagen	28	32	36	40	44	48	52	56	60	64	68	72	76
Schirmablagen	5	6	7	8	9	10	11	12	13	14	15	16	17

